



Dumper Rígido

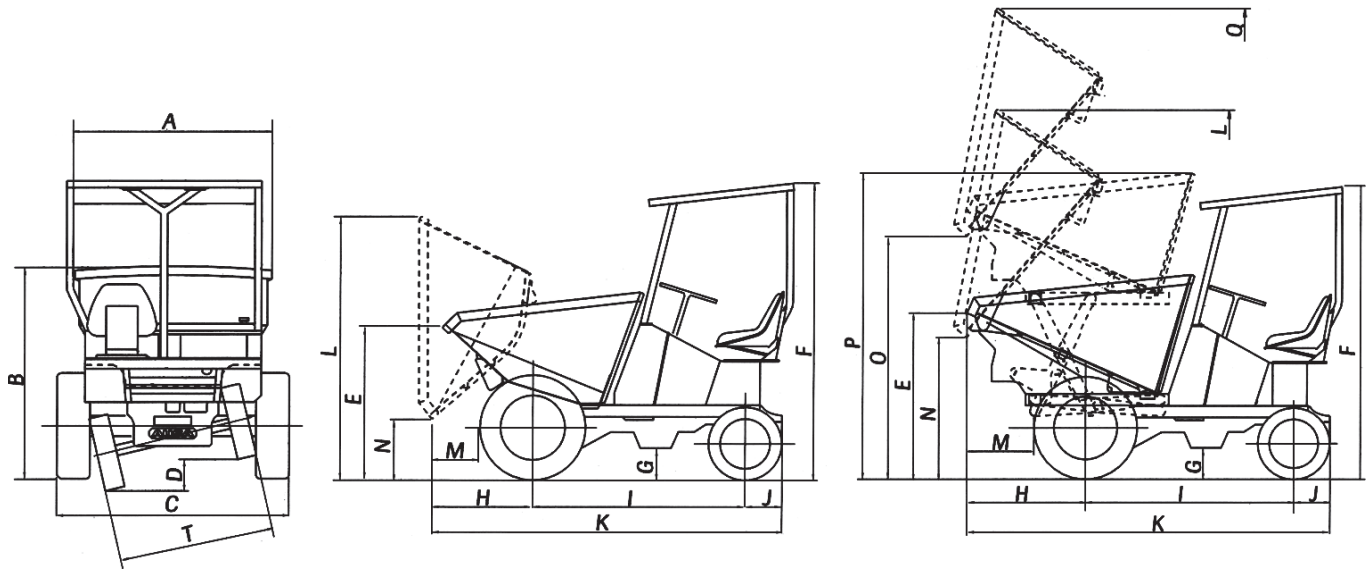
D 150 RM
D 150 RMA



DATOS TÉCNICOS

GENERAL		D 150 RM	D 150 RMx4	D 150 RMA	D 150 RMAx4
Sistema de descarga		Frontal	Frontal	Altura	Altura
Capacidad de carga	Kg	1500	1500	1500	1500
Chasis		Rígido	Rígido	Rígido	Rígido
Capacidad tolva agua	l	608	608	630	630
Capacidad tolva rasa	l	868	868	970	970
Capacidad tolva colmada	l	1047	1047	1100	1100
Peso en vacío	Kg	950	950	1360	1230
Transmisión		Mecánica, 4 velocidades	Mecánica, 4 velocidades	Mecánica, 4 velocidades	Mecánica, 4 velocidades
MOTOR					
Marca		HATZ / KUBOTA	HATZ / KUBOTA	HATZ / KUBOTA	HATZ / KUBOTA
Modelo		1D90Z / D902-E4B	1D90Z / D902-E4B	1D90Z / D902-E4B	1D90Z / D902-E4B
Potencia	kW	10@2550 / 12,1@2400	10@2550 / 12,1@2400	10@2550 / 12,1@2400	10@2550 / 12,1@2400
Velocidad funcionamiento	rpm	2800 / 2770	2800 / 2770	2800 / 2770	2800 / 2770
Par	Nm@rpm	- / 54,6@1900	- / 54,6@1900	- / 54,6@1900	- / 54,6@1900
Nº Cilindros		1 / 3	1 / 3	1 / 3	1 / 3
Emisiones		Stage V / Stage V - EPA Tier4	Stage V / Stage V - EPA Tier4	Stage V / Stage V - EPA Tier4	Stage V / Stage V - EPA Tier4
Ruido	dB(A)	101	101	101	101
CONDUCCIÓN					
Velocidad máx.	Km/h	21/19	21/19	21/19	21/19
Pendiente superable	%	30 / 35	30 / 35	26 / 30	26 / 30
Radio de giro exterior	mm	3470	3620	3470	3620
Tracción		4x2	4x4 FullGrip® System	4x2	4x4 FullGrip® System
Neumáticos delanteros		7.50-16"	7.50-16"	7.50-16"	7.50-16"
Neumáticos traseros		145/80R-13"	16.5/80x12"	145/80R-13"	16.5/80x12"
SISTEMA HIDRÁULICO					
Caudal	l/min	20/26.4	20/26.4	20/26.4	20/26.4
Presión de trabajo	bar	115	115	150	150
CAPACIDAD DEPÓSITO					
Combustible	l	13,5	13,5	13,5	13,5
Hidráulico	l	16,5	16,5	16,5	16,5
FRENOS					
Servicio		Hidráulicos en eje delantero	Hidráulicos en eje delantero	Hidráulicos en eje delantero	Hidráulicos en eje delantero
Estacionamiento		Mecánicos en eje delantero	Mecánicos en eje delantero	Mecánicos en eje delantero	Mecánicos en eje delantero

DIMENSIONES



DIMENSIONES (mm)	D 150 RM	D 150 RM x4	D 150 RMA	D 150 RMA x4
A	1560	1560	1560	1560
B	1310	1310	1440	1440
C	1560	1560	1560	1560
D	200	200	200	200
E	1110	1110	1220	1220
F	2095	2095	2095	2095
G	225	225	225	225
H	610	610	830	830
I	1440	1440	1440	1440
J	280	280	280	280
K	2330	2330	2550	2550
L	1855	1855	2590	2590
M	200	200	440	440
N	480	480	1015	1015
O	-	-	1710	-
P	-	-	2135	-
Q	-	-	3285	-
T	1225	1225	1225	1225



www.ausa.com

Los materiales y especificaciones pueden estar sujetos a cambios sin previo aviso. Las imágenes pueden incluir equipamientos no estándar o no disponibles según las versiones.

El logotipo y la identidad corporativa, son propiedad de AUSA y no pueden utilizarse sin su autorización.